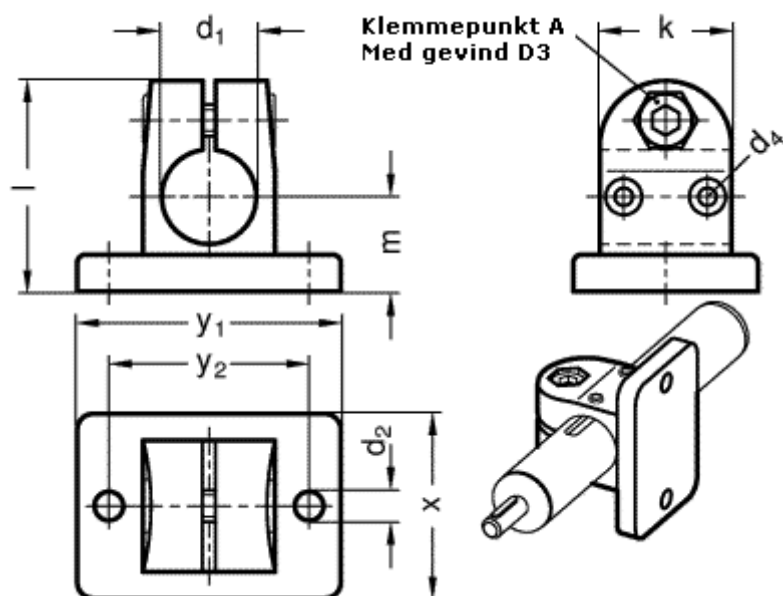


Varenummer: 201451G182SW
Beskrivelse: E+G Flange lineærenhed
GN145.1-G18-2-SW

Mål



d1 = G18	y1 = 50
d2 = 5.5	y2 = 38
d3 = M 6	
d4 = M 3	
k = 25	
l = 40	
m = 18	
x = 35	